

# 中华人民共和国国家标准

GB/T 20234.3—2015  
代替 GB/T 20234.3—2011

GB/T 20234.3—2015

## 电动汽车传导充电用连接装置 第3部分：直流充电接口

Connection set for conductive charging of electric vehicles—  
Part 3: DC charging coupler

中华人民共和国  
国家标准  
电动汽车传导充电用连接装置  
第3部分：直流充电接口  
GB/T 20234.3—2015

\*

中国标准出版社出版发行  
北京市朝阳区和平里西街甲2号(100029)  
北京市西城区三里河北街16号(100045)  
网址 www.spc.net.cn  
总编室:(010)68533533 发行中心:(010)51780238  
读者服务部:(010)68523946  
中国标准出版社秦皇岛印刷厂印刷  
各地新华书店经销

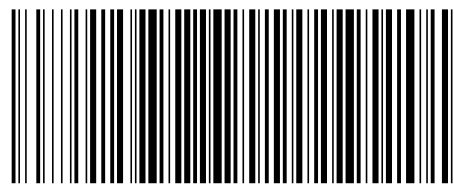
\*

开本 880×1230 1/16 印张 0.75 字数 18 千字  
2015年12月第一版 2015年12月第一次印刷

\*

书号: 155066·1-53735 定价 16.00 元

如有印装差错 由本社发行中心调换  
版权专有 侵权必究  
举报电话:(010)68510107



GB/T 20234.3-2015

2015-12-28 发布

2016-01-01 实施

中华人民共和国国家质量监督检验检疫总局  
中国国家标准化管理委员会 发布

附录 B  
(资料性附录)  
车辆插座安装尺寸示例

B.1 前安装方式

车辆插座前安装方式安装示例如图 B.1 所示。

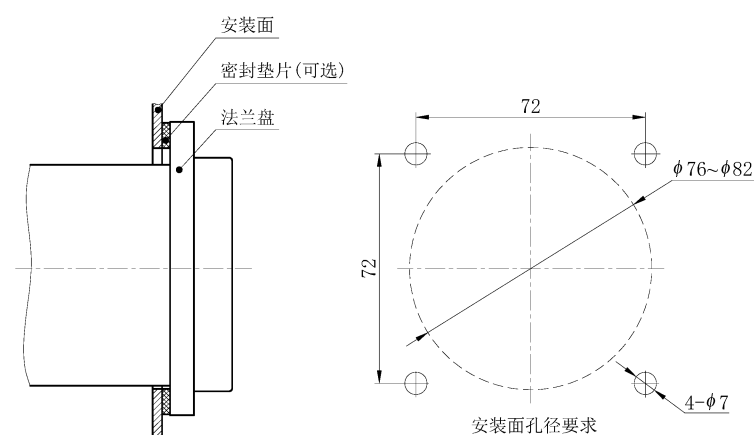


图 B.1 车辆插座前安装方式安装示例

单位为毫米

B.2 后安装方式

车辆插座后安装方式安装示例如图 B.2 所示。

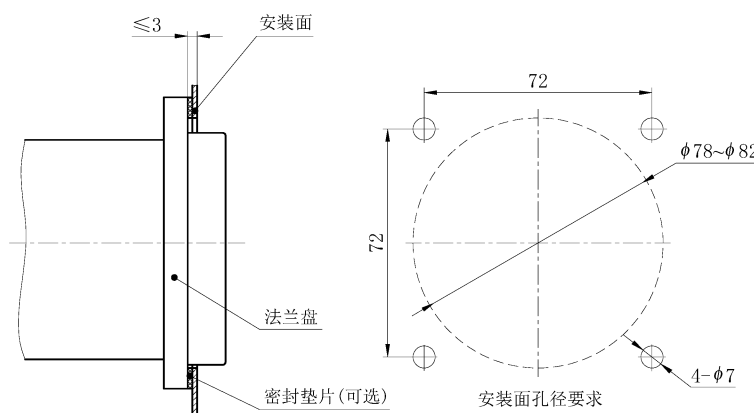


图 B.2 车辆插座后安装方式安装示例

单位为毫米

## 前 言

GB/T 20234《电动汽车传导充电用连接装置》分为 3 个部分：

- 第 1 部分：通用要求；
- 第 2 部分：交流充电接口；
- 第 3 部分：直流充电接口。

本部分为 GB/T 20234 的第 3 部分。

本部分按照 GB/T 1.1—2009 给出的规则起草。

本部分代替 GB/T 20234.3—2011《电动汽车传导充电用连接装置 第 3 部分：直流充电接口》，与 GB/T 20234.3—2011 相比，主要技术变化如下：

- 修改了充电接口最高额定电压(见第 1 章)；
- 增加了充电接口额定电流 80 A 和 200 A(见表 1)；
- 调整了充电连接过程中触头耦合顺序，在连接界面示意图中增加了电子锁止装置(见 6.3)；
- 删除了充电模式 4 的直流充电控制导引电路与控制原理(见 2011 年版的附录 A)；
- 修改了充电接口控制导引触头和机械锁的部分尺寸(见附录 A)；
- 修改了插头空间尺寸要求，并调整为规范性附录(见附录 C)。

本部分由中华人民共和国工业和信息化部提出。

本部分由全国汽车标准化技术委员会(SAC/TC 114)归口。

本部分负责起草单位：中国汽车技术研究中心、国家电网公司、中国电器科学研究院有限公司。

本部分参加起草单位：中国电力企业联合会、南京南瑞集团公司、许继集团有限公司、普天新能源有限责任公司、比亚迪汽车工业有限公司、中国电力科学研究院、上海汽车集团股份有限公司技术中心、比亚迪戴姆勒新技术有限公司、郑州宇通客车股份有限公司、安徽安凯汽车股份有限公司、北京新能源汽车股份有限公司、中国第一汽车股份有限公司技术中心、重庆长安新能源汽车有限公司、苏州智绿环保科技有限公司、深圳奥特迅电力设备股份有限公司、安费诺精密连接器(深圳)有限公司、南京菲尼克斯电气有限公司。

本部分主要起草人：苏胜新、周荣、刘永东、孟祥峰、倪峰、邵浙海、于文斌、蔡军、王洪军、窦汝振、李索宇、朱道平、黄伟、张天强、李志刚、周能辉、朱光海、丁传记、袁昌荣、白健、黄健、尹家彤、周光荣、史双龙、帅强军、陈凌。

本部分所代替标准的历次版本发布情况为：

- GB/T 20234.3—2011。

附录 A  
(规范性附录)  
车辆接口结构尺寸

电动汽车传导充电用连接装置  
第 3 部分:直流充电接口

车辆插头结构尺寸见图 A.1。

单位为毫米

1 范围

GB/T 20234 的本部分规定了电动汽车传导充电用直流充电接口的通用要求、功能定义、型式结构、参数和尺寸。

本部分适用于充电模式 4 及连接方式 C 的车辆接口,其额定电压不超过 1 000 V(DC)、额定电流不超过 250 A(DC)。

2 规范性引用文件

下列文件对于本文件的应用是必不可少的。凡是注日期的引用文件,仅注日期的版本适用于本文件。凡是不注日期的引用文件,其最新版本(包括所有的修改单)适用于本文件。

GB/T 18487.1 电动汽车传导充电系统 第 1 部分:通用要求

GB/T 20234.1 电动汽车传导充电用连接装置 第 1 部分:通用要求

3 术语和定义

GB/T 20234.1 界定的术语和定义适用于本文件。

4 通用要求

直流充电接口的技术要求和试验方法应满足 GB/T 20234.1 的要求。

5 直流充电接口的额定值

直流充电接口的额定值见表 1。

表 1 直流充电接口的额定值

额定电压 V	额定电流 A
750/1 000	80
	125
	200
	250

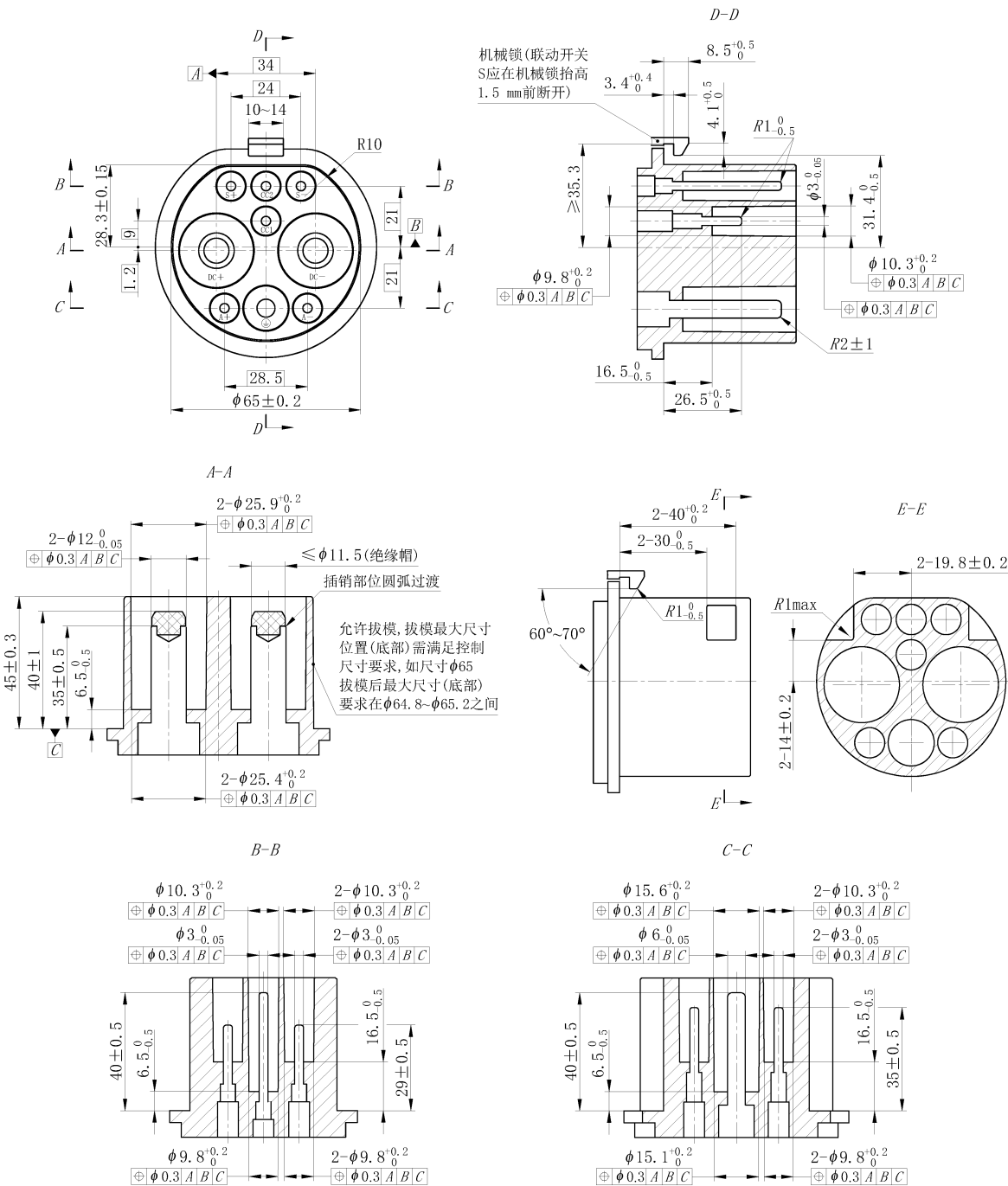


图 A.1 车辆插头结构尺寸